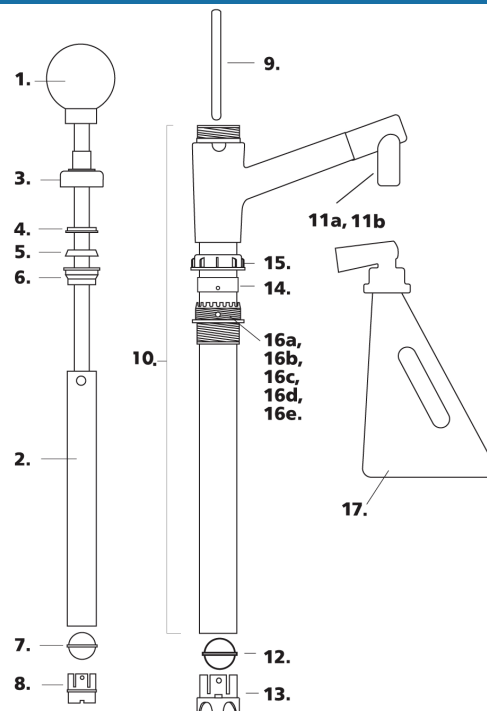


Seznam součástí pro ruční pumpy

Ezi-action®

60/15, 200/55 a 1370 IBC



Název součásti

1.	Kulová rukověť
2.	Plunžrový píst
3.	Víčko hlavy pumpy
4.	Těsnění stěrače hlav pumpy
5.	Těsnění hlavy pumpy
6.	Držák těsnění hlavy pumpy
7.	Klapka plunžrového pístu
8.	Držák klapky plunžrového pístu
9.	Bezpečnostní třmen
10.	Tělo pumpy
11a	Přímá výtoková hubice
11b	Výtoková hubice pro odměrku Bezpečná odměrka 1 liter*
12.	Spodní klapka
13.	Držák spodní klapky
14.	Těsnění barelového připojení
15.	Matka
16a	M-matice MBSP připojení na barel
16b	M-matice M55 připojení na barel
16c	M-matice M63 připojení na barel
16d	M-matice M69 připojení na barel
16e	M-matice MR připojení na barel
16f	M-matice M63B připojení na barel
17	Bezpečná odměrka 1 litr

Distributor:

Ekotakt, s.r.o.
V Lískách 1779/3
Praha 4
142 00
Česká republika

Telefon:

+420 261 710 264
+420 603 448 177

E-mail:

info@pumpy-cz.cz
pumpy-cz@pumpy-cz.cz

* výtoková hubice pumpy s bajonetovým připojením pro Bezpečnou odměrku 1 litr je navržena k pevnému připojení Bezpečné odměrky (volitelný doplněk)