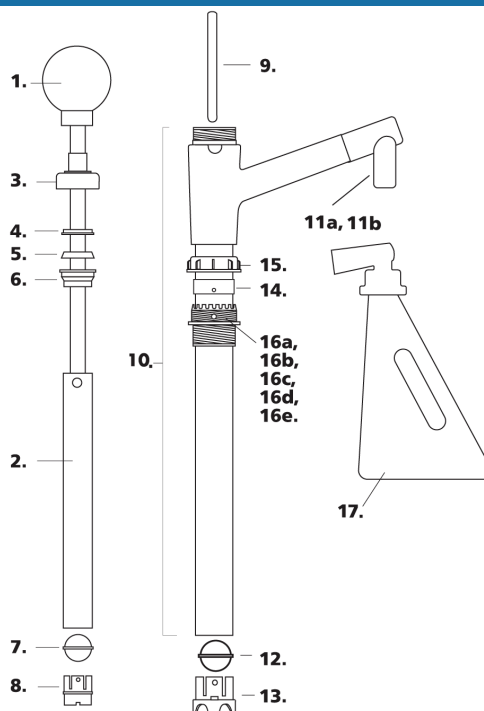


Seznam součástí

25/5 ruční barelová pumpa

Ezi-action®



Název součástí

- | | |
|------|---|
| 1. | Kulová rukověť |
| 2. | Plunžrový píst |
| 3. | Víčko hlavy pumpy |
| 4. | Těsnění stěrače hlav pumpy |
| 5. | Těsnění hlavy pumpy |
| 6. | Držák těsnění hlavy pumpy |
| 7. | Klapka plunžrového pístu |
| 8. | Držák klapky plunžrového pístu |
| 9. | Bezpečnostní třmen |
| 10. | Tělo pumpy |
| 11a. | Přímá výtoková hubice |
| 11b. | Výtoková hubice pro odměrku
Bezpečná odměrka 1 litr* |
| 12. | Spodní klapka |
| 13. | Držák spodní klapky |
| 14. | Těsnění barelového připojení |
| 15. | Těsnění O-kroužek |
| 16a. | Matice C-55 připojení na barel |
| 16b. | Matice C-57 připojení na barel |
| 16c. | Matice C-63 (Int) připojení na barel |
| 16d. | Matice C-63 NZ připojení na barel |
| 16e. | Matice C-69 NZ připojení na barel |
| 16f. | Matice C-69 US připojení na barel |
| 16g. | Matice PSA připojení na barel |
| 17. | Bezpečná odměrka 1 litr |

Distributor:

Ekotakt, s.r.o.
V Lískách 1779/3
Praha 4
142 00
Česká republika

Telefon:

+420 261 710 264
+420 603 448 177

E-mail:

info@pumpy-cz.cz
pumpy-cz@pumpy-cz.cz

* výtoková hubice pumpy s bajonetovým připojením pro Bezpečnou odměrku 1 litr je navržena k pevnému připojení Bezpečné odměrky (volitelný doplněk)